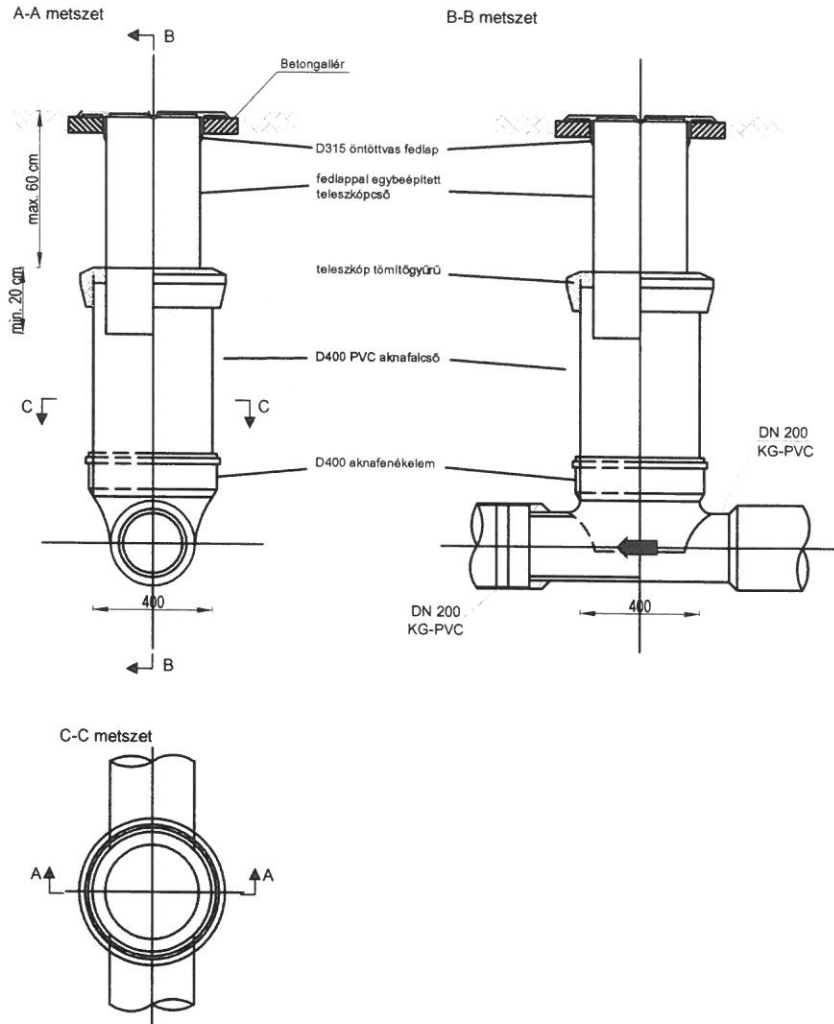


D400/315 tisztítónylás



BÍRÓ ÉS TÁRSA Tervező és Szolgáltató KFT

4400 Nyíregyháza, Szegfű út 73/A II/2.

Tel./Fax: +36/42/421-310 Mobil : +36/30/445-1895



Megrendelő/Építető:	Nyíregyháza Megyei Jogú Város Önkormányzata 4400 Nyíregyháza, Kossuth tér 1.	Méretarány:	M.n.
Építés helyszíne:	Nyíregyháza - Sóstófürdő Tölgyes út 1. HRSZ: 0249/2	Dátum:	2017.01.20.
Terv megnevezése:	Sóstói Múzeumfalva Fejlesztés Turizmusfejlesztés Műtárgy tárolás korszerű feltételeinek biztosítása Szabadtéri színpad átalakítása - vizesblokk kialakítása	Tervfajta:	kiviteli
Tervrész megnevezése:	Közlekedés és külső vízi közművek kiviteli terve Gerincmostó-Tisztítónylás típus terve	Törzsszám:	75/2/2016
Ez a terv szerzői jogi védelemben részesül.			
Cégvezető, Felelős tervező:	Tervező:	Adminisztráció:	Rajzméret:
Bíró Károly Kam.sz.:15-0402, 15-20096	Bíró Tamás Károly tervező		
			Rajzszám: T-6